



QControl Agencia Autorizada Smart Trailers®

Av. Aviacion # 111, San Juan de Ocotan, 45019, Zapopan, Jalisco, México, Tel. (33) 37771310

ventas@qcontrol.com.mx

CONVERTIDOR DOLLY SMART® LANZA RETRACTIL DISEÑO MEXICO HEAVY DUYTY SUSPENSION NEUMATICA



DESCRIPCION:

MARCA: SMART TRAILERS®
MODELO : RETRACTIL
AÑO: 2012

CAPACIDAD (±3%):

PESO VEHICULAR:	5,291.00 Lbs	2,399.96 Kg	CAPACIDAD DE DISEÑO:	40,000.00 Lbs	18,143.70 Kg
CAPACIDAD EJES:	22,500.00 Lbs	GAWR 10,205.83 Kg	CAPACIDAD SUSPENSIÓN:	50,000.00 Lbs	22,679.62 Kg
TRACCION 5ª RUEDA:	150,000.00 Lbs	68,038.86 Kg	CAPACIDAD 5ª RUEDA:	55,000.00 Lbs	24,947.58 Kg
CAPACIDAD DONA :	90,000.00 Lbs	40,823.32 Kg	CAPACIDAD VERTICAL:	2,500.00 Lbs	1,133.98 Kg
BISAGRAS DE LANZA:	100,000.00 Lbs	45,359.24 Kg	CAPACIDAD RINES	7,400.00 Lbs	3,356.58 Kg
CADENAS DE SEGURIDAD:	80,000.00 Lbs	36,287.39 Kg	TRABAS DE CADENAS:	8,819.00 Lbs	4,000.23 Kg

DIMENSIONES:

LONGITUD CHASIS:	96.00 In	2.44 Mts	LONGITUD TOTAL:	123.00 In	3.12 Mts
ANCHO CHASSIS:	48.00 In	1.22 Mts	ANCHO TOTAL:	102.38 In	2.60 Mts
LANZA EXTENDIDA:	87.00 In	2.21 Mts	LANZA RETRAIDA:	75.00 In	1.91 Mts
ALTURA DE LA 5ª :	45.56 In	(±0.5 In) 1.16 Mts	ALTURA DONA:	33.00 In	(±2 In) 0.84 Mts
ALTURA DE MANEJO:	15.00 In	(±0.5 In) 0.38 Mts	RADIO DE GIRO:	82.00 In	2.08 Mts
TRACK DE EJES:	77.50 In	(±3%) 1.97 Mts	ESPACIO ENTRE EJES:	49.00 In	1.24 Mts

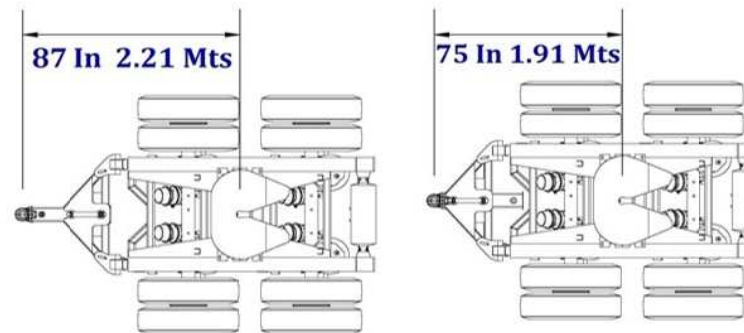


QControl Agencia Autorizada Smart Trailers®

Av. Aviacion # 111, San Juan de Ocotan, 45019, Zapopan, Jalisco, México, Tel. (33) 37771310

ventas@qcontrol.com.mx

CONVERTIDOR DOLLY SMART® LANZA RETRACTIL DISEÑO MEXICO HEAVY DUTY SUSPENSION NEUMATICA



BASTIDOR:

VIGAS PRINCIPALES:

PATIN DE VIGAS:

ALMA DE VIGAS:

PUENTES INTERMEDIOS:

SOLDADURA:

APLICACIÓN

5ª RUEDA:

5ª RUEDA OSCILANTE:

BASE DE 5ª RUEDA:

LANZA DE DOLLY:

LANZA DE TIRO:

LANZA RETRACTIL:

BISAGRAS DE LANZA:

DONA U OJILLO:

CADENAS DE SEGURIDAD:

CADENAS DE AMARRE:

TENSOR AUXILIAR:

DOS (2) FORMADAS CON PATÍN INFERIOR Y SUPERIOR

HEAVY DUTY STEEL ASTM A656 G-80 DE 9.5 MM (3/8") X 152 MM (6")

HEAVY DUTY STEEL ASTM A572 G-50 CAL 6.4 MM (1/4"),

CROSS MEMBERS "C" HEAVY DUTY STEEL ASTM A572 G-50 DE ¼"

INTERIOR Y EXTERIOR, PROCESO DE ARCO SUMERGIDO

JOSTL ESPECIAL PARA DOLLY CON CAPACIDADES MAXIMAS VERTICAL Y TRACCION DE BARRA

PLACA HEAVY DUTY STIL ASTM A572 G-50 DE ¼" TORNILLERIA GRADO OCHO

TIPO "A" ARTICULADA FORMADA CON PTR HSS, DONA U OJILLO DE ENGANCHE

SISTEMA ESTRUCTURAL PARA MANIOBRAS QUE PERMITE DESLIZAR ± 1 Ft

AMORTIGUADAS CON BUJES DE POLIURETANO

ARGOLLA DE ENGANCHE AMORTIGUADA HEAVY DUTY

DE MAXIMA SEGURIDAD A DOS PUNTOS CON GANCHOS DE TRABA

PARA MANIOBRA SEGURA DE ENGANCHE-DESENGANCHE



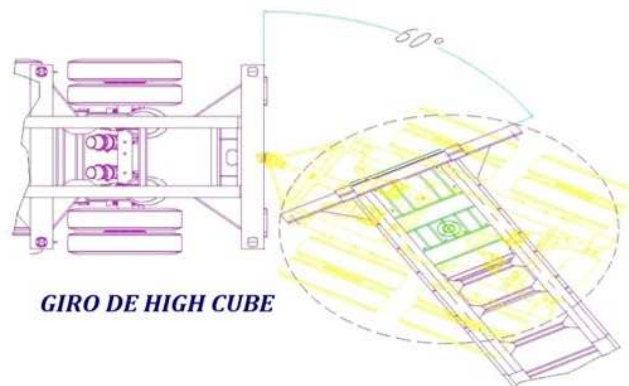
QControll Agencia Autorizada Smart Trailers®

Av. Aviacion # 111, San Juan de Ocotan, 45019, Zapopan, Jalisco, México, Tel. (33) 37771310

ventas@qcontroll.com.mx

CONVERTIDOR DOLLY SMART® LANZA RETRACTIL DISEÑO MEXICO HEAVY DUYTY SUSPENSION NEUMATICA

DOLLY CON LANZA RETRAIDA 75 In



GIRO DE HIGH CUBE

SISTEMA DE AIRE (NORMA 121)

MANGERAS Y CONECCIONES:

FLEXIBLES PERMACOIL DE ESPIRAL MANITAS HEMBRA MACHO DE AJUSTE RAPIDO

HERRERIA PARA CONECCION:

DE BRONCE CON EMPAQUE Y PROTECTOR VS INSECTOS

ALMACEN DE AIRE:

DOBLE TANQUE (1) UNO FRENOS, (1) UNO SUSPENSION

"ABS" SYSTEM:

SISTEMA AUXILIAR DE FRENOS ANTIBLOQUEO "ABS" 2S/1M

KIT DE VALVULAS:

(2) DESFOGUE DE BOLSAS (1) NIVELADORA (1) RELEVADORA (1) ABS (1) EMERGENCIA

VALVULA "TEV":

FRENO DE EMERGENCIA

VALVULA DE SERVICIO:

INDICADORA DE "ABS"

SUSPENSION

NEUMATICA:

HENDRICKSON O RFS ARVIN MERITOR 50K

EJES:

DOS (2) DIAMETRO DE 5", PARED DE 9/16"

ESPIGA RECTA:

RUEDAS CENTRADAS POR LA MAZA, BALEROS INTERCAMBIABLES

FRENOS DE AIRE:

DOBLE BOXTER (MGM 3030) ,

BALATAS:

ABEX SIN AMIANTO 16-½" X 7"

MATRACAS HALDEX:

AJUSTADORES DE GAVILAN AUTOMATICOS

TAMBORES

TAMBORES UNIMOUNT:

DE (10) BIRLOS, SISTEMA HUB PILOT

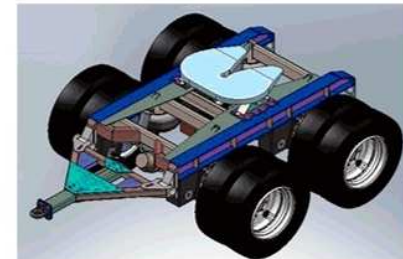
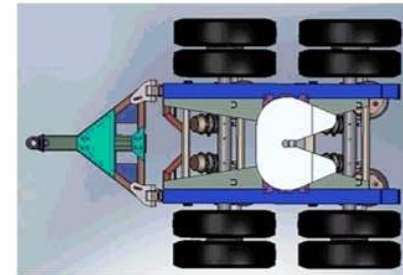
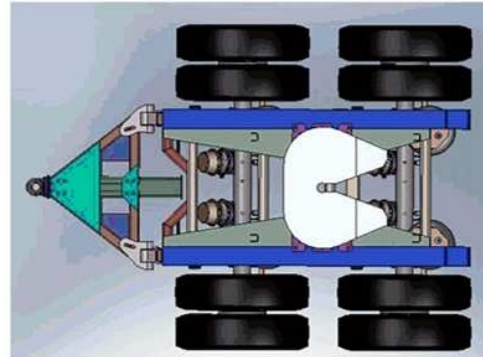
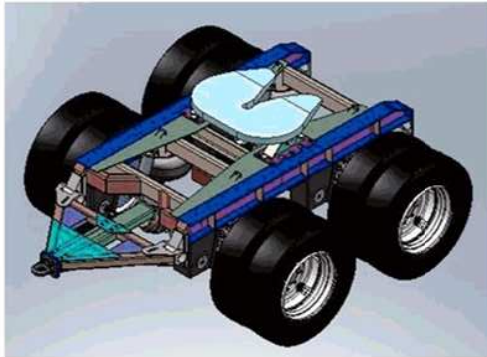


QControll Agencia Autorizada Smart Trailers®

Av. Aviacion # 111, San Juan de Ocotan, 45019, Zapopan, Jalisco, México, Tel. (33) 37771310

ventas@qcontroll.com.mx

CONVERTIDOR DOLLY SMART® LANZA RETRACTIL DISEÑO MEXICO HEAVY DUYTY SUSPENSION NEUMATICA



RETEN STEMCO:

RINES Y NEUMATICOS:

RINES DE ACERO:

LLANTAS:

SISTEMA ELECTRICO:

SISTEMA ELÉCTRICO:

RANGO :

ILUMINACION:

LUCES DE LED:

ACABADOS:

SAND BLAST:

PINTURA ANTICORROSIVA:

BANDA REFLEJANTE:

SISTEMA DE AUTO INFLADO:

SISTEMA ANTI VOLCADURAS:

LUBRICACION ESTANDAR

OCHO (8) 22.5 X 8.25 DE DISCO STL 10 S/P2, PRE PINTADOS BLANCO
RADIALES 11R 22.5 16 CAPAS

CABLEADO SELLADO, ARNES HERMÉTICO, ENCHUFE MODULAR RECEPTOR 7 VÍAS (NORMA FMVSS 108)
3.0 PIN DE (7) VIAS INTERCAMBIABLE CALIBRADO A 15 AMPERES

REGLAMENTARIAS SCT Y DOT, TIPO FAROL DE REFLECTOR SELLADO, 12 V.

PROCESO DE LIMPIEZA DE METAL A BASE DE GRANILLA TODAS LAS PARTES ACERO NEGRO
BASE PRIME ANTIOXIDANTE ENRIQUECIDA CON ZINC PINTURA ESMALTE ACRÍLICO (UN COLOR)
REGLAMENTARIA SCT (MEX) DOT (USA)

OPCIONAL

NIVELADOR AUTOMATICO DE PRESION KIT COMPLETO

VALVULA DE CONTROL