



QControl Agencia Autorizada Smart Trailers®

Av. Aviacion # 111, San Juan de Ocotan, 45019, Zapopan, Jalisco, México, Tel. (33) 37771310

ventas@qcontrol.com.mx

CONVERTIDOR DOLLY SMART® LANZA TIPO "H" DISEÑO MEXICO HEAVY DUYTY SUSPENSION NEUMATICA



DESCRIPCION:

MARCA: SMART TRAILERS®
MODELO : "H" DOBLE LANZA
AÑO: 2012

CAPACIDAD (±3%):

PESO VEHICULAR:	5,291.00 Lbs	(±3%)	2,399.96 Kg	CAPACIDAD DE DISEÑO:	50,000.00 Lbs	22,679.62 Kg
CAPACIDAD EJES:	30,000.00 Lbs	GAWR	13,607.77 Kg	CAPACIDAD SUSPENSION:	60,000.00 Lbs	27,215.54 Kg
TRACCION 5ª RUEDA:	150,000.00 Lbs		68,038.86 Kg	CAPACIDAD 5ª RUEDA:	55,000.00 Lbs	24,947.58 Kg
CAPACIDAD DONAS :	90,000.00 Lbs		40,823.32 Kg	CAPACIDAD VERTICAL:	2,500.00 Lbs	1,133.98 Kg
BISAGRAS DE LANZA:	100,000.00 Lbs		45,359.24 Kg	CAPACIDAD RINES	7,400.00 Lbs	3,356.58 Kg
CADENAS DE SEGURIDAD:	80,000.00 Lbs		36,287.39 Kg	TRABAS DE CADENAS:	8,819.00 Lbs	4,000.23 Kg

DIMENSIONES:

LONGITUD TOTAL:	124.63 In		3.17 Mts	DE LA 5ª A LA LANZA:	72.00 In	1.83 Mts
ANCHO CHASSIS:	48.00 In		1.22 Mts	ANCHO TOTAL:	101.31 In	2.57 Mts
ALTURA DE LA 5ª :	50.50 In	(±0.5 In)	1.28 Mts	ALTURA DONAS:	39.16 In	(±2In) 0.99 Mts
ALTURA DE MANEJO:	15.00 In	(±0.5 In)	0.38 Mts	ESPACIO ENTRE DONAS:	30.00 In	0.76 Mts
TRACK DE EJES:	77.50 In		1.97 Mts	ESPACIO ENTRE EJES:	54.00 In	1.37 Mts



QControll Agencia Autorizada Smart Trailers®

Av. Aviacion # 111, San Juan de Ocotan, 45019, Zapopan, Jalisco, México, Tel. (33) 37771310

ventas@qcontroll.com.mx

CONVERTIDOR DOLLY SMART® LANZA TIPO "H" DISEÑO MEXICO HEAVY DUYTY SUSPENSION NEUMATICA



BASTIDOR:

VIGAS PRINCIPALES:

DOS (2) FORMADAS CON PATÍN INFERIOR Y SUPERIOR

PATIN DE VIGAS:

HEAVY DUTY STEEL ASTM A656 G-80 DE 9.5 MM (3/8") X 152 MM (6")

ALMA DE VIGAS:

HEAVY DUTY STEEL ASTM A572 G-50 CAL 6.4 MM (1/4"),

PUNTES INTERMEDIOS:

CROSS MEMBERS "C" HEAVY DUTY STEEL ASTM A572 G-50 DE 1/4"

SOLDADURA:

APLICACIÓN

INTERIOR Y EXTERIOR, PROCESO DE ARCO SUMERGIDO

5ª RUEDA:

5ª RUEDA OSCILANTE:

JOSTL ESPECIAL PARA DOLLY CON CAPACIDADES MAXIMAS VERTICAL Y TRACCION DE BARRA

BASE DE 5ª RUEDA:

PLACA HEAVY DUTY STIL ASTM A572 G-50 DE 1/4" TORNILLERIA GRADO OCHO

LANZAS DE DOLLY:

LANZSA DE TIRO:

DOBLES TIPO "H" DE PTR HSS

DONA U OJILLO:

PREMIER O HOLLAND 90K HEAVY DUTY

CADENAS DE SEGURIDAD:

CADENAS DE AMARRE:

DE MAXIMA SEGURIDAD A DOS PUNTOS CON GANCHOS DE TRABA

TENSOR AUXILIAR:

PARA MANIOBRA SEGURA DE ENGANCHE-DESENGANCHE

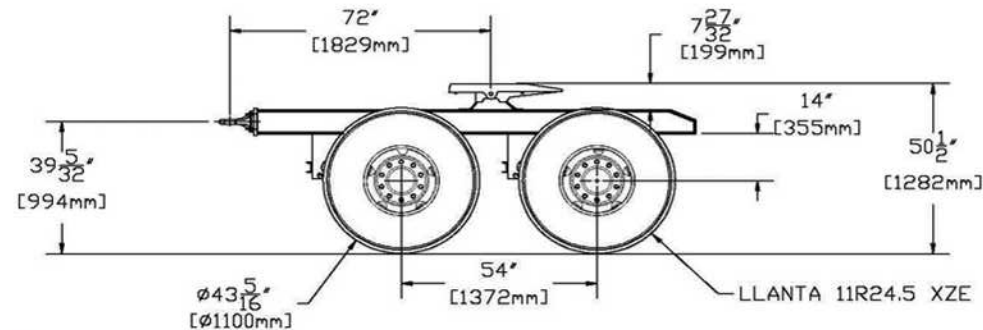


QControl Agencia Autorizada Smart Trailers®

Av. Aviacion # 111, San Juan de Ocotan, 45019, Zapopan, Jalisco, México, Tel. (33) 37771310

ventas@qcontrol.com.mx

CONVERTIDOR DOLLY SMART® LANZA TIPO "H" DISEÑO MEXICO HEAVY DUTY SUSPENSION NEUMATICA



SISTEMA DE AIRE (NORMA 121)

MANGERAS Y CONECCIONES:

FLEXIBLES PERMACOIL DE ESPIRAL MANITAS HEMBRA MACHO DE AJUSTE RAPIDO

HERRERIA PARA CONECCION:

DE BRONCE CON EMPAQUE Y PROTECTOR VS INSECTOS

ALMACEN DE AIRE:

DOBLE TANQUE (1) UNO FRENOS, (1) UNO SUSPENSION

"ABS" SYSTEM:

SISTEMA AUXILIAR DE FRENOS ANTIBLOQUEO "ABS" 2S/1M

KIT DE VALVULAS:

(2) DESFOGUE DE BOLSAS (1) NIVELADORA (1) RELEVADORA (1) ABS (1) EMERGENCIA

VALVULA "TEV":

FRENO DE EMERGENCIA

VALVULA DE SERVICIO:

INDICADORA DE "ABS"

SUSPENSION

NEUMATICA:

HENDRICKSON O RFS ARVIN MERITOR (2) EJES ESPIGA DIAMETRO DE 5", PARED DE 3/4"

EJES:

CONTROL DE REVERSA:

DESACTIVA EJE DIRECCIONAL DESDE CABINA

EJE DIRECCIONAL:

KGI 30K, . PARED DE 3/4"

EJE FIJO:

HEAVY DUTY 30K ESPIGA, PARED DE 3/4"

ESPIGA RECTA:

RUEDAS CENTRADAS POR LA MAZA, BALEROS INTERCAMBIABLES

FRENOS DE AIRE:

DOBLE BOXTER (MGM 3030),

BALATAS:

ABEX SIN AMIANTO 16-1/2" X 7"

MATRACAS HALDEX:

AJUSTADORES DE GAVILAN AUTOMATICOS



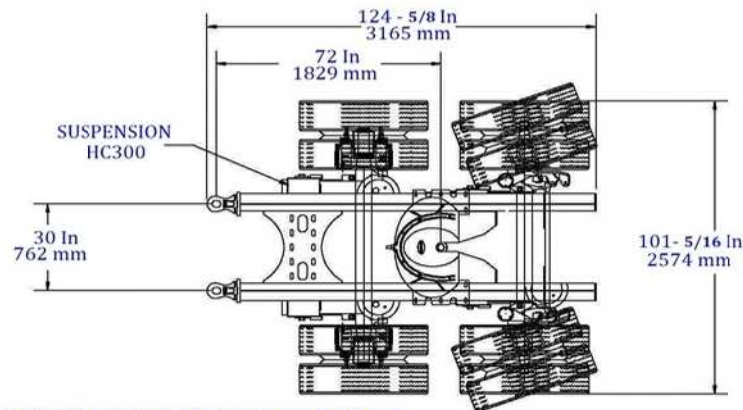
QControll Agencia Autorizada Smart Trailers®

Av. Aviacion # 111, San Juan de Ocotan, 45019, Zapopan, Jalisco, México, Tel. (33) 37771310

ventas@qcontroll.com.mx

CONVERTIDOR DOLLY SMART® LANZA TIPO "H"

DISEÑO MEXICO HEAVY DUYTY SUSPENSION NEUMATICA



TAMBORES

TAMBORES UNIMOUNT:

RETEN STEMCO:

RINES Y NEUMATICOS:

RINES DE ACERO:

LLANTAS:

SISTEMA ELECTRICO:

SISTEMA ELÉCTRICO:

RANGO :

ILUMINACION:

LUCES DE LED:

ACABADOS:

SAND BLAST:

PINTURA ANTICORROSIVA:

BANDA REFLEJANTE:

DE (10) BIRLOS, SISTEMA HUB PILOT

LUBRICACION ESTANDAR

OCHO (8) 22.5 X 8.25 DE DISCO STL 10 S/P2, PRE PINTADOS BLANCO

RADIALES 11R 22.5 16 CAPAS

CABLEADO SELLADO, ARNES HERMÉTICO, ENCHUFE MODULAR RECEPTOR 7 VÍAS (NORMA FMVSS 108)

3.0 PIN DE (7) VIAS INTERCAMBIABLE CALIBRADO A 15 AMPERES

REGLAMENTARIAS SCT Y DOT, TIPO FAROL DE REFLECTOR SELLADO, 12 V.

PROCESO DE LIMPIEZA DE METAL A BASE DE GRANILLA TODAS LAS PARTES ACERO NEGRO

BASE PRIME ANTIOXIDANTE ENRIQUECIDA CON ZINC PINTURA ESMALTE ACRÍLICO (UN COLOR)

3M REGLAMENTARIA SCT (MEX) DOT (USA)