



QCcontrol® Guadalajara

Av. Aviacion # 111, San Juan de Ocotan, 45019, Zapopan, Jalisco, México, Tel. (33) 37771310

ventas@qcontrol.com.mx

**SEMI REMOLQUE HIGH CUBE HEAVY DUTY STEEL SMART TRAILERS®
DISEÑO REFORZADO PARA MEXICO GVWR DE 80,000 LBS,**



FICHA TECNICA

LONGITUD TOTAL:	486.00 In	12.34 Mts	CANDADOS LARGO:	(±.25") 480.00 In	12.19 Mts
ANCHO TOTAL:	96.00 In	2.44 Mts	CANDADOS LARGO:	(±.25") 230.44 In	5.85 Mts
CANDADOS SEPARACION:	19.13 In	0.49 Mts	CANDADOS ANCHO:	(±.25") 89.00 In	2.26 Mts
ALTURA DE LA 5ª:	47.50 In	1.21 Mts	ALTURA DE ANDEN:	49.50 In	1.26 Mts
ALTURA DE MANEJO:	(±0.5 In) 15.00 In	0.38 Mts	ALTURA GANCHO:	(±2") 33.00 In	0.84 Mts
ANCHO BUMPER:	88.00 In	2.24 Mts	ALTURA BUMPER:	22.00 In	0.56 Mts
ALTURA CONT 40°:	114.00 In	2.90 Mts	ALTURA CONT 20°:	108.00 In	2.74 Mts
ALTURA AMBOS:	163.50 In	4.15 Mts	ALTURA AMBOS:	141.00 In	3.58 Mts
TRACK DE EJES:	71.50 In	1.82 Mts	ESPACIO ENTRE EJES:	49.00 In	1.24 Mts
POSICIÓN DE PATINES:	128.00 In	3.25 Mts	CENTRO DE PATINES:	55.00 In	1.40 Mts
POSICIÓN DE SUSPENSIÓN:	66.00 In	1.68 Mts	RADIO DE GIRO:	82.00 In	2.08 Mts
POSICIÓN DE PERNO REY:	36.00 In	0.00 Mts	PERNO REY HOLLAND:	2.00 In	0.05 Mts
PESO BRUTO VEHICULAR:	(GVWR) 80,000.00 Lbs	36,287.39 Kg	CAPACIDAD CARGA UTIL:	66,139.00 Lbs	30,000.15 Kg
PESO VEHICULAR VACIO:	(±3%) 9,990.00 Lbs	4,531.39 Kg	CAPACIDAD SUSPENSIÓN:	50,000.00 Lbs	22,679.62 Kg
CAPACIDAD EJES:	(GAWR): 22,500.00 Lbs	10,205.83 Kg	CAPACIDAD GANCHO:	100,000.00 Lbs	45,359.24 Kg
CAPACIDAD ESTATICA PATINES:	160,000.00 Lbs	72,574.78 Kg	CAPACIDAD RINES:	7,400.00 Lbs	3,356.58 Kg

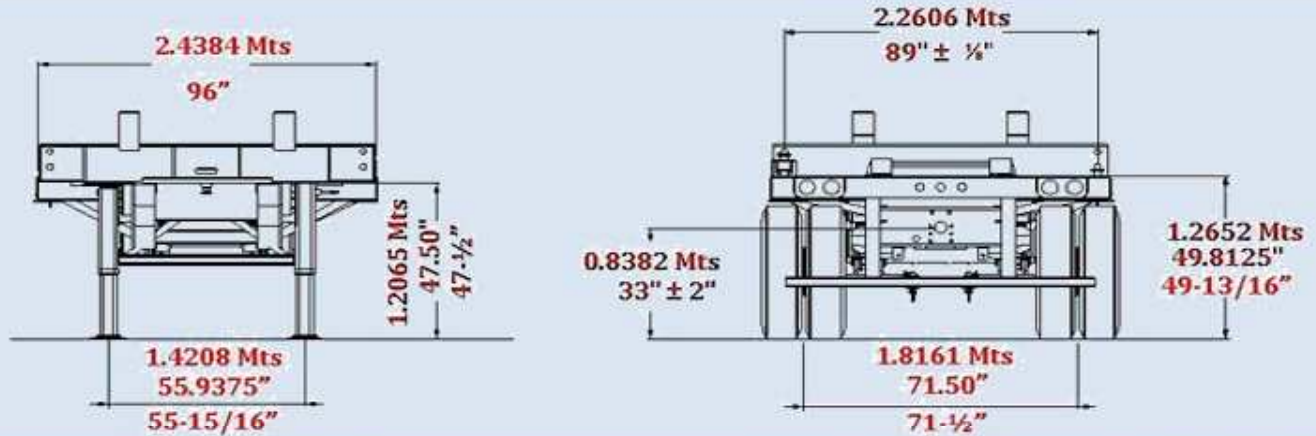


QCcontrol® Guadalajara

Av. Aviacion # 111, San Juan de Ocotan, 45019, Zapopan, Jalisco, México, Tel. (33) 37771310

ventas@qcontrol.com.mx

SEMI REMOLQUE HIGH CUBE HEAVY DUTY STEEL SMART TRAILERS® DISEÑO REFORZADO PARA MEXICO GVWR DE 80,000 LBS,



ESPECIFICACIONES

ACOPLADOR SUPERIOR:	PLACA RESBALÓN HEAVY DUTY STEEL ASTM A572 G-50 CAL 7.9 Mil (5/16")
VIGAS PRINCIPALES:	DOS (2) FORMADAS CON PATÍN INFERIOR Y SUPERIOR TIPO CUELLO DE GANZO CON UN DESNIVEL DE 4 1/2"
PATIN DE VIGAS:	HEAVY DUTY STEEL ASTM A656 G-80 DE 9.5 MM (3/8") X 152 MM (6")
ALMA DE VIGAS:	HEAVY DUTY STEEL ASTM A572 G-50 CAL 6.4 MM (1/4").
APLICACIÓN SOLDADURA:	INTERIOR Y EXTERIOR APLICADA CON PROCESO DE ARCO SUMERGIDO (SAW).
PUEENTES INTERMEDIOS:	CROSS MEMBERS "C" HEAVY DUTY STEEL ASTMA572 G-50 DE 1/4"
PREPARACION:	RECIBE GENERADOR DE CORRIENTE PARA EQUIPO DE REFRIGERACION
SOPORTES PORTA SEGUROS:	HEAVY DUTY CAL 6.3 MM (1/4") AH50, PUENTE FRONTAL, TRASERO, LATERAL RECIBE 2 PERNOS 2 SEGUROS
TWIS LOCK Y PERNOS:	(6) TWIS LOCK Y (4) PERNOS, RECIBE HIGH CUBE 40', ESTANDAR 40' (1) DE 20' ATRÁS O AL CENTRO O (2) DE 20'
ESTRIBO DEFENSA:	HEAVY DUTY STEEL ASTM A572 G50 DE 3/16", CON ESTRIBO TUBULAR DE 100 MM (4") X 100 MM (4")
GANCHO DE ARRASTRE:	PARA DOBLE SEMI REMOLQUE HOLLAND O PREMIER
SUSPENSION NEUMATICA:	HENDRICKSON O RFS ARVIN MERITOR 50K, (2) EJES ESPIGA RECTA, DIAMETRO DE 5", PARED DE 9/16"
TAMBORES HUB-PILOTED:	DE 10 BIRLOS, RUEDAS CENTRADAS POR LA MASA, BALEROS INTERCAMBIABLES
FRENOS DE AIRE:	DOBLE BOXTER, BALATAS SIN ASBESTO 16 1/2" X 7"
MATRCAS HALDEX:	AJUSTADORES DE GAVILAN AUTOMATICOS 28 DIENTES
"ABS" SYSTEM:	SISTEMA AUXILIAR DE FRENOS ANTIBLOQUEO "ABS" WABCO 2S/1M
KIT DE VALVULAS:	(1) DESFOGUE DE BOLSAS (1) NIVELADORA (1) RELEVADORA (1) ABS (1) EMERGENCIA (NORMA 121)
RINES DE ACERO:	OCHO (8) 22.5 X 8.25 DE DISCO STL 10 S/P2, PRE PINTADOS BLANCO
LLANTAS:	RADIALES 11R 22.5 16 CAPAS
PATINES JOST "A-400"::	SOBRE VIGAS, DE (2) VELOCIDADES, ZAPATA ARENERA ACOJINADA 10" X 10" TIRANTES "K"
ACCESORIOS:	LODERAS UN PAR DE HULE EN EJE TRASERO 24" X 24" (1) PORTA LLANTA ROLADO
SISTEMA ELÉCTRICO:	CABLEADO SELLADO, ARNES HERMÉTICO, ENCHUFE MODULAR RECEPTOR 7 VÍAS SEGÚN NORMA FMVSS 108
LUCES DE LED:	REGLAMENTARIAS SCT Y DOT, TIPO FAROL DE REFLECTOR SELLADO, 12 V.
SAND BLAST:	PROCESO DE LIMPIEZA DE METAL A BASE DE GRANILLA TODAS LAS PARTES ACERO NEGRO
PINTURA ANTICORROSIVA:	BASE PRIME ANTIOXIDANTE ENRIQUECIDA CON ZINC PINTURA ESMALTE ACRÍLICO (COLOR DEL CUENTE)

OPCIONAL

(2) TWIS LOCK:	SEGUROS PARA CARGAR UN CONTENEDOR DE 20' AADICIONAL
1^{er} EJE RETRACTIL :	SISTEMA DE LEVANTE KIT POR EJE
SISTEMA DE AUTO INFLADO:	NIVELADOR AUTOMATICO DE PRESION DE NEUMATICOS KIT COMPLETO



QCcontrol[®] Guadalajara

Av. Aviacion # 111, San Juan de Ocotan, 45019, Zapopan, Jalisco, México, Tel. (33) 37771310

ventas@qcontrol.com.mx

SEMI REMOLQUE HIGH CUBE HEAVY DUTY STEEL SMART TRAILERS[®]
DISEÑO REFORZADO PARA MEXICO GVWR DE 80,000 LBS,

