



# QControl Agencia Autorizada Smart Trailers®

Av. Aviacion # 111, San Juan de Ocotan, 45019, Zapopan, Jalisco, México, Tel. (33) 37771310

## ventas@qcontrol.com.mx

### PLATAFORMA ESTANDAR SMART™ DISEÑO HEAVY DUTY MEXICO

### CARGA GENERAL SUSPENSION NEUMATICA GVWR 80,000 LBS Y 90,000 LBS

#### (2) DOS EJES JUNTOS O SEPARADOS



#### (3) TRES EJES FIJOS O (2) O (1) RETRACTILES



#### DESCRIPCION:

MARCA: SMART TRAILERS®  
 MODELO : PLATAFORMA ESTANDAR  
 AÑO: 2012

#### CAPACIDAD (±3%):

PESO BRUTO VEHICULAR:	80,000.00 Lbs (GVWR)	36,287.39 Kg	CAPACIDAD DE CARGA:	66,139.00 Lbs	30,000.15 Kg
PESO VEHICULAR VACIO:	14,756.85 Lbs	6,693.60 Kg	CAPACIDAD SUSPENSION:	50,000.00 Lbs	22,679.62 Kg
CAPACIDAD EJES:	22,500.00 Lbs (GAWR)	10,205.83 Kg	CAPACIDAD GANCHO:	0.00 Lbs	0.00 Kg
CAPACIDAD PATINES:	160,000.00 Lbs	72,574.78 Kg	CAPACIDAD RINES	7,400.00 Lbs	3,356.58 Kg

#### PARA TRES (3) EJES:

ESPACIO EJE TRASERO:	49.00 In	1.24 Mts	ESPACIO EJE FRONTAL:	51.00 In	1.30 Mts
PESO BRUTO VEHICULAR:	99,000.00 Lbs (GVWR)	44,905.65 Kg	CAPACIDAD DE CARGA:	88,185.00 Lbs	40,000.05 Kg
PESO VEHICULAR VACIO:	15,638.70 Lbs	7,093.60 Kg	CAPACIDAD SUSPENSION:	75,000.00 Lbs	34,019.43 Kg

#### DIMENSIONES:

LONGITUD TOTAL: 53'	636.00 In	16.15 Mts	ANCHO TOTAL:	102.38 In	2.60 Mts
ALTURA DE LA 5ª:	47.50 In (±0.5 In)	1.21 Mts	ALTURA DE ANDEN:	49.81 In	1.27 Mts
ALTURA DE MANEJO:	15.00 In (±0.5 In)	0.38 Mts	ALTURA GANCHO:	0.00 In (±2 In)	0.00 Mts
ANCHO BUMPER:	94.50 In	2.40 Mts	ALTURA BUMPER:	22.00 In	0.56 Mts
POSICIÓN DE PERNO REY:	36.00 In	0.91 Mts	PERNO REY HOLLAND:	2.00 In	0.05 Mts
TRACK DE EJES:	77.50 In	1.97 Mts	ESPACIO ENTRE EJES:	49.00 In	1.24 Mts
POSICIÓN DE PATINES:	128.00 In	3.25 Mts	CENTRO DE PATINES:	56.38 In	1.43 Mts
POSICIÓN DE SUSPENSION:	66.00 In	1.68 Mts	RADIO DE GIRO:	82.00 In	2.08 Mts



# QControl Agencia Autorizada Smart Trailers®

Av. Aviacion # 111, San Juan de Ocotan, 45019, Zapopan, Jalisco, México, Tel. (33) 37771310

[ventas@qcontrol.com.mx](mailto:ventas@qcontrol.com.mx)

## PLATAFORMA ESTANDAR SMART® DISEÑO HEAVY DUTY MEXICO CARGA GENERAL SUSPENSION NEUMATICA GVWR 80,000 LBS Y 90,000 LBS

### (2) DOS EJES STANDAR



### OPCION (3) TRES EJES STANDAR



#### BASTIDOR:

#### ACOPLADOR SUPERIOR:

#### VIGAS PRINCIPALES:

#### PATIN DE VIGAS:

#### ALMA DE VIGAS:

#### CROSS MEMBERS:

#### PUENTES:

#### BORDA INFERIOR:

#### PATINES JOST "A-400":

#### ESTRIBO DEFENSA:

#### GANCHO DE ARRASTRE

#### SOLDADURA:

#### APLICACIÓN

#### PISO:

#### MADERA DE PINO:

#### ACCESORIOS:

#### CONCHA FRONTAL:

#### LODERAS:

#### PORTA LLANTA:

PLACA RESBALÓN HEAVY DUTY STEEL ASTM A572 G-50 CAL 7.9 mm (5/16")

DOS (2) FORMADAS CON PATÍN INFERIOR Y SUPERIOR DESNIVEL DE 4 ½"

HEAVY DUTY STEEL ASTM A656 G-80 DE 9.5 mm (3/8") X 152 mm (6")

HEAVY DUTY STEEL ASTM A572 G-50 CAL 6.4 mm (1/4").

PUENTES INTERMEDIOS TIPO "I" HEAVY DUTY STEEL ASTM A656 G-80 0.10 Mts (4") X 57 mm (2-¾")

FRONTAL Y TRASERO HEAVY DUTY STEEL ASTM A572 G-50 CAL 4.8 mm (3/16")

HEAVY DUTY STEEL CANAL ESTRUCTURAL DE 6", BUCHACAS Y BANDA DE ROZAMIENTO LONGITUDINAL

SOBRE VIGAS, DE (2) VELOCIDADES, ZAPATA ARENERA ACOJINADA 10" X 10" TIRANTES "K"

HEAVY DUTY STEEL ASTM A572 G50 DE 3/16", CON ESTRIBO TUBULAR DE 102 MM (4") X 102 MM (4")

PARA DOBLE SEMI REMOLQUE HOLLAND O PREMIER

INTERIOR Y EXTERIOR, PROCESO DE ARCO SUMERGIDO

DE 38 mm (1-1/2") FIJACION TORNILLO CABEZA TORX AUTORROSCANTE DE 6 mm (¼") Ø

BULK HEAD FRONTAL DE 1.10 Mts DE ALTURA A LO ANCHO

UN PAR (2) DE HULE EN EJE TRASERO 24" X 24" CON LOGOTIPO

UNO (1) DE ACERO ROLADO



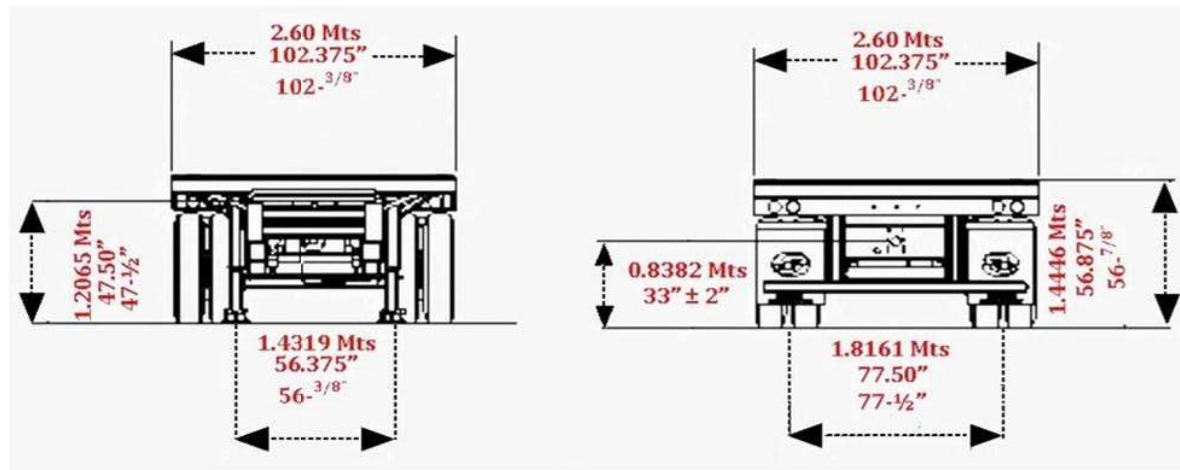
# QControll Agencia Autorizada Smart Trailers®

Av. Aviacion # 111, San Juan de Ocotan, 45019, Zapopan, Jalisco, México, Tel. (33) 37771310

[ventas@qcontroll.com.mx](mailto:ventas@qcontroll.com.mx)

PLATAFORMA ESTANDAR SMART® DISEÑO HEAVY DUTY MEXICO

CARGA GENERAL SUSPENSION NEUMATICA GVWR 80,000 LBS Y 90,000 LBS



## SISTEMA DE AIRE (NORMA 121)

**MANGERAS Y CONECCIONES:**

FLEXIBLES PERMACOIL DE ESPIRAL MANITAS HEMBRA MACHO DE AJUSTE RAPIDO

**HERRERIA PARA CONECCION:**

DE BRONCE CON EMPAQUE Y PROTECTOR VS INSECTOS

**ALMACEN DE AIRE:**

DOBLE TANQUE (1) UNO FRENOS, (1) UNO SUSPENSION

**ABS SYSTEM:**

SISTEMA AUXILIAR DE FRENOS ANTIBLOQUEO "ABS" 2S/1M

**KIT DE VALVULAS:**

(2) DESFOGUE DE BOLSAS (1) NIVELADORA (1) RELEVADORA (1) ABS (1) EMERGENCIA

**VALVULA "TEV":**

FRENO DE EMERGENCIA

**VALVULA DE SERVICIO:**

INDICADORA DE "ABS"

## SUSPENSION

**NEUMATICA:**

HENDRICKSON O RFS ARVIN MERITOR 50K

**EJES:**

DOS (2) EJES DIAMETRO DE 5", PARED DE 9/16"

**ESPIGA RECTA:**

RUEDAS CENTRADAS POR LA MAZA, BALEROS INTERCAMBIABLES

**FRENOS DE AIRE:**

DOBLE BOXTER (MGM 3030) ,

**BALATAS:**

ABEX SIN AMIANTO 16-1/2" X 7"

**MATRACAS HALDEX:**

AJUSTADORES DE GAVILAN AUTOMATICOS

## TAMBORES

**TAMBORES UNIMOUNT:**

DE (10) BIRLOS, SISTEMA HUB PILOT

**RETEN STEMCO:**

LUBRICACION ESTANDAR



# QControl Agencia Autorizada Smart Trailers®

Av. Aviacion # 111, San Juan de Ocotan, 45019, Zapopan, Jalisco, México, Tel. (33) 37771310

[ventas@qcontrol.com.mx](mailto:ventas@qcontrol.com.mx)

**PLATAFORMA ESTANDAR SMART® DISEÑO HEAVY DUTY MEXICO**  
**CARGA GENERAL SUSPENSION NEUMATICA GVWR 80,000 LBS Y 90,000 LBS**



## **RINES Y NEUMATICOS:**

**RINES DE ACERO:**

OCHO (8) 22.5 X 8.25 DE DISCO STL 10 S/P2, PRE PINTADOS BLANCO

**LLANTAS:**

RADIALES 11R 22.5 16 CAPAS

**SISTEMA ELECTRICO:**

**SISTEMA ELÉCTRICO:**

CABLEADO SELLADO, ARNES HERMÉTICO, ENCHUFE MODULAR RECEPTOR 7 VÍAS (NORMA FMVSS 108 )

**RANGO :**

3.0 PIN DE (7) VIAS INTERCAMBIABLE CALIBRADO A 15 AMPERES

**ILUMINACION:**

**LUCES DE LED:**

REGLAMENTARIAS SCT Y DOT, TIPO FAROL DE REFLECTOR SELLADO, 12 V.

**ACABADOS:**

**SAND BLAST:**

PROCESO DE LIMPIEZA DE METAL A BASE DE GRANILLA TODAS LAS PARTES ACERO NEGRO

**PINTURA ANTICORROSIVA:**

BASE PRIME ANTIOXIDANTE ENRIQUECIDA CON ZINC PINTURA ESMALTE ACRÍLICO (UN COLOR)

**BANDA REFLEJANTE:**

REGLAMENTARIA SCT (MEX) DOT (USA)

## **OPCIONAL**

**SISTEMA DE AUTO INFLADO:**

NIVELADOR AUTOMATICO DE PRESION KIT COMPLETO

**SISTEMA ANTI VOLCADURAS:**

VALVULA DE CONTROL

**SISTEMA DE CARGA:**

(4) DESLIZADORES 9 WINCHES, 9 BANDAS 4X27

**3er EJE:**

INCLUYE LLANTAS Y RINES Y "ABS" 4S/2M

**1un EJE RETRACTIL:**

SISTEMA DE LEVANTE KIT POR EJE (ESTE EQUIPO PUEDE LLEVAR DOS EJES RETRACTILES)

**PISO APITONG:**

DE 29mm (1-5/16") FIJACION TORNILLO CABEZA TORX AUTORROSCANTE DE 6mm (¼") Ø