



# QControll Agencia Autorizada Smart Trailers®

Av. Aviacion # 111, San Juan de Ocotan, 45019, Zapopan, Jalisco, México, Tel. (33) 37771310

[ventas@qcontroll.com.mx](mailto:ventas@qcontroll.com.mx)

**PLATAFORMA ESTANDAR SMART® DISEÑO HEAVY DUTY MEXICO**  
**CARGA GENERAL SUSPENSION NEUMATICA GVWR 80,000 LBS Y 90,000 LBS**



(2) DOS EJES STANDAR



OPCION (3) TRES EJES

## DESCRIPCION:

MARCA: SMART TRAILERS®  
MODELO : PLATAFORMA ESTANDAR  
AÑO: 2012

## CAPACIDAD (±3%):

PESO BRUTO VEHICULAR:	80,000.00 Lbs (GVWR)	36,287.39 Kg	CAPACIDAD DE CARGA:	66,139.00 Lbs	30,000.15 Kg
PESO VEHICULAR VACIO:	12,120.00 Lbs	5,497.54 Kg	CAPACIDAD SUSPENSION:	50,000.00 Lbs	22,679.62 Kg
CAPACIDAD EJES:	22,500.00 Lbs (GAWR)	10,205.83 Kg	CAPACIDAD GANCHO:	100,000.00 Lbs	45,359.24 Kg
CAPACIDAD PATINES:	160,000.00 Lbs	72,574.78 Kg	CAPACIDAD RINES	7,400.00 Lbs	3,356.58 Kg

## PARA TRES (3) EJES:

ESPACIO EJE TRASERO:	49.00 In	1.24 Mts	ESPACIO EJE FRONTAL:	51.00 In	1.30 Mts
PESO BRUTO VEHICULAR:	99,000.00 Lbs (GVWR)	44,905.65 Kg	CAPACIDAD DE CARGA:	88,185.00 Lbs	40,000.05 Kg
PESO VEHICULAR VACIO:	13,001.85 Lbs	5,897.54 Kg	CAPACIDAD SUSPENSION:	75,000.00 Lbs	34,019.43 Kg

## DIMENSIONES:

LONGITUD TOTAL: 40'	480.00 In	12.19 Mts	ANCHO TOTAL:	102.38 In	2.60 Mts
ALTURA DE LA 5ª :	47.50 In (±0.5 In)	1.21 Mts	ALTURA DE ANDEN:	49.81 In	1.27 Mts
ALTURA DE MANEJO:	15.00 In (±0.5 In)	0.38 Mts	ALTURA GANCHO:	33.00 In (±2 In)	0.84 Mts
ANCHO BUMPER:	94.50 In	2.40 Mts	ALTURA BUMPER:	22.00 In	0.56 Mts
POSICIÓN DE PERNO REY:	36.00 In	0.91 Mts	PERNO REY HOLLAND:	2.00 In	0.05 Mts
TRACK DE EJES:	77.50 In	1.97 Mts	ESPACIO ENTRE EJES:	49.00 In	1.24 Mts
POSICIÓN DE PATINES:	128.00 In	3.25 Mts	CENTRO DE PATINES:	56.38 In	1.43 Mts
POSICIÓN DE SUSPENSION:	66.00 In	1.68 Mts	RADIO DE GIRO:	82.00 In	2.08 Mts



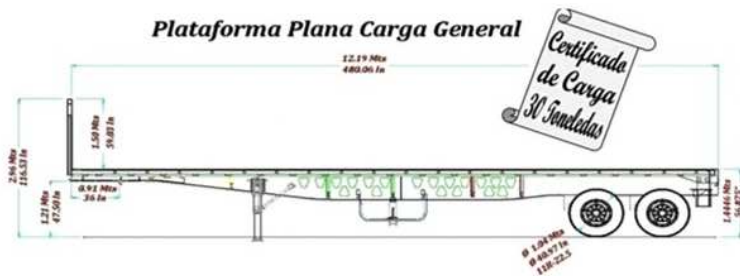
# QControl Agencia Autorizada Smart Trailers®

Av. Aviacion # 111, San Juan de Ocotan, 45019, Zapopan, Jalisco, México, Tel. (33) 37771310

[ventas@qcontrol.com.mx](mailto:ventas@qcontrol.com.mx)

## PLATAFORMA ESTANDAR SMART® DISEÑO HEAVY DUTY MEXICO CARGA GENERAL SUSPENSION NEUMATICA GVWR 80,000 LBS Y 90,000 LBS

### (2) DOS EJES STANDAR



### OPCION (3) TRES EJES STANDAR



#### BASTIDOR:

#### ACOPLADOR SUPERIOR:

#### VIGAS PRINCIPALES:

#### PATIN DE VIGAS:

#### ALMA DE VIGAS:

#### CROSS MEMBERS:

#### PUENTES:

#### BORDA INFERIOR:

#### PATINES JOST "A-400":

#### ESTRIBO DEFENSA:

#### GANCHO DE ARRASTRE

#### SOLDADURA:

#### APLICACIÓN

#### PISO:

#### MADERA DE PINO:

#### ACCESORIOS:

#### CONCHA FRONTAL:

#### LODERAS:

#### PORTA LLANTA:

PLACA RESBALÓN HEAVY DUTY STEEL ASTM A572 G-50 CAL 7.9 mm (5/16")

DOS (2) FORMADAS CON PATÍN INFERIOR Y SUPERIOR DESNIVEL DE 4 ½"

HEAVY DUTY STEEL ASTM A656 G-80 DE 9.5 mm (3/8") X 152 mm (6")

HEAVY DUTY STEEL ASTM A572 G-50 CAL 6.4 mm (1/4"),

PUENTES INTERMEDIOS TIPO "I" HEAVY DUTY STEEL ASTM A656 G-80 0.10 Mts (4") X 57 mm (2-¼")

FRONTAL Y TRASERO HEAVY DUTY STEEL ASTM A572 G-50 CAL 4.8 mm (3/16")

HEAVY DUTY STEEL CANAL ESTRUCTURAL DE 6", BUCHACAS Y BANDA DE ROZAMIENTO LONGITUDINAL SOBRE VIGAS, DE (2) VELOCIDADES, ZAPATA ARENERA ACOJINADA 10" X 10" TIRANTES "K"

HEAVY DUTY STEEL ASTM A572 G50 DE 3/16", CON ESTRIBO TUBULAR DE 102 MM (4") X 102 MM (4")

PARA DOBLE SEMI REMOLQUE HOLLAND O PREMIER

INTERIOR Y EXTERIOR, PROCESO DE ARCO SUMERGIDO

DE 38 mm (1-1/2") FIJACION TORNILLO CABEZA TORX AUTORROSCANTE DE 6 mm (¼") Ø

BULK HEAD FRONTAL DE 1.10 Mts DE ALTURA A LO ANCHO

UN PAR (2) DE HULE EN EJE TRASERO 24" X 24" CON LOGOTIPO

UNO (1) DE ACERO ROLADO

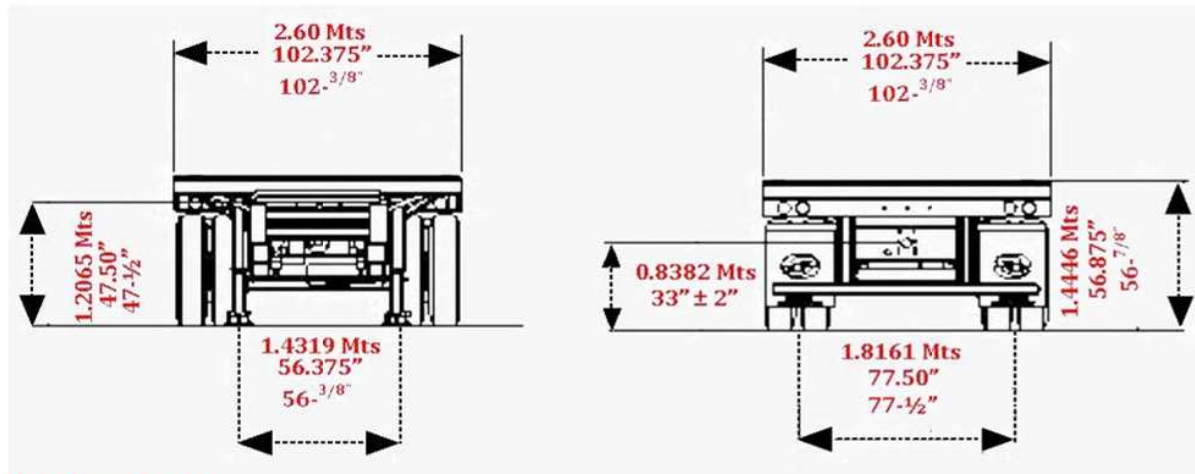


# QControl Agencia Autorizada Smart Trailers®

Av. Aviacion # 111, San Juan de Ocotan, 45019, Zapopan, Jalisco, México, Tel. (33) 37771310

[ventas@qcontrol.com.mx](mailto:ventas@qcontrol.com.mx)

## PLATAFORMA ESTANDAR SMART® DISEÑO HEAVY DUTY MEXICO CARGA GENERAL SUSPENSION NEUMATICA GVWR 80,000 LBS Y 90,000 LBS



### SISTEMA DE AIRE (NORMA 121)

MANGERAS Y CONECCIONES:	FLEXIBLES PERMACOIL DE ESPIRAL MANITAS HEMBRA MACHO DE AJUSTE RAPIDO
HERRERIA PARA CONECCION:	DE BRONCE CON EMPAQUE Y PROTECTOR VS INSECTOS
ALMACEN DE AIRE:	DOBLE TANQUE (1) UNO FRENOS, (1) UNO SUSPENSION
ABS SYSTEM:	SISTEMA AUXILIAR DE FRENOS ANTIBLOQUEO "ABS" 2S/1M
KIT DE VALVULAS:	(2) DESFOGUE DE BOLSAS (1) NIVELADORA (1) RELEVADORA (1) ABS (1) EMERGENCIA
VALVULA "TEV":	FRENO DE EMERGENCIA
VALVULA DE SERVICIO:	INDICADORA DE "ABS"
<b>SUSPENSION</b>	
NEUMATICA:	HENDRICKSON 0 RFS ARVIN MERITOR 50K
EJES:	DOS (2) EJES DIAMETRO DE 5", PARED DE 9/16"
ESPIGA RECTA:	RUEDAS CENTRADAS POR LA MAZA, BALEROS INTERCAMBIABLES
FRENOS DE AIRE:	DOBLE BOXTER (MGM 3030),
BALATAS:	ABEX SIN AMIANTO 16-1/2" X 7"
MATRACAS HALDEX:	AJUSTADORES DE GAVILAN AUTOMATICOS
<b>TAMBORES</b>	
TAMBORES UNIMOUNT:	DE (10) BIRLOS, SISTEMA HUB PILOT
RETEN STEMCO:	LUBRICACION ESTANDAR



# QControll Agencia Autorizada Smart Trailers®

Av. Aviacion # 111, San Juan de Ocotan, 45019, Zapopan, Jalisco, México, Tel. (33) 37771310

[ventas@qcontroll.com.mx](mailto:ventas@qcontroll.com.mx)

## PLATAFORMA ESTANDAR SMART® DISEÑO HEAVY DUTY MEXICO CARGA GENERAL SUSPENSION NEUMATICA GVWR 80,000 LBS Y 90,000 LBS



### RINES Y NEUMATICOS:

**RINES DE ACERO:**

OCHO (8) 22.5 X 8.25 DE DISCO STL 10 S/P2, PRE PINTADOS BLANCO

**LLANTAS:**

RADIALES 11R 22.5 16 CAPAS

**SISTEMA ELECTRICO:**

**SISTEMA ELÉCTRICO:**

CABLEADO SELLADO, ARNES HERMÉTICO, ENCHUFE MODULAR RECEPTOR 7 VÍAS (NORMA FMVSS 108 )

**RANGO :**

3.0 PIN DE (7) VIAS INTERCAMBIABLE CALIBRADO A 15 AMPERES

**ILUMINACION:**

**LUCES DE LED:**

REGLAMENTARIAS SCT Y DOT, TIPO FAROL DE REFLECTOR SELLADO, 12 V.

**ACABADOS:**

**SAND BLAST:**

PROCESO DE LIMPIEZA DE METAL A BASE DE GRANILLA TODAS LAS PARTES ACERO NEGRO

**PINTURA ANTICORROSIVA:**

BASE PRIME ANTIOXIDANTE ENRIQUECIDA CON ZINC PINTURA ESMALTE ACRÍLICO (UN COLOR)

**BANDA REFLEJANTE:**

REGLAMENTARIA SCT (MEX) DOT (USA)

### OPCIONAL

**SISTEMA DE AUTO INFLADO:**

NIVELADOR AUTOMATICO DE PRESION KIT COMPLETO

**SISTEMA ANTI VOLCADURAS:**

VALVULA DE CONTROL

**SISTEMA DE CARGA:**

(4) DESLIZADORES 9 WINCHES, 9 BANDAS 4X27

**3er EJE:**

INCLUYE LLANTAS, RINES Y "ABS" 4S/2M

**1un EJE RETRACTIL:**

SISTEMA DE LEVANTE KIT POR EJE (ESTE EQUIPO PUEDE LLEVAR DOS EJES RETRACTILES)

**PISO APITONG:**

DE 29mm (1-5/16") FIJACION TORNILLO CABEZA TORX AUTORROSCANTE DE 6mm (¼") Ø

**BORDAS Y PUENTES:**

PERFIL DE DE ALUMINIO EXTRUIDO 6061-T6 CON PERALTE DE 173 mm (6-13/16")